



Kodinkoneet



Carlo Casagrande & Co Oy





Kaikki alkaa uudestaan tänään

Yli 50 vuoden kokemus ja illuusio ensimmäisestä päivästä alkaen

Uudistettu elinvoimaisuus takaa parhaat koneet ja laadun meille kaikille. CNA Groupin mukana tuoman yhtenäisyyden ja vakauden tarkoituksena on, että Fagor ei ole vain nykyhetken merkki vaan myös tulevaisuuden.

Ytimen säilyttämisen kodinkonevalmistajana, uusien kodinkoneprojektien ja ratkaisujen kautta - me uudistimme itsemme ollaksemme entistä kilpailukykyisempiä, tehokkaampia ja tehdäksemme mitä osaamme parhaiten; luoda kodinkoneiden huippuja innovatiivisilla ominaisuuksilla, jotka helpottavat kodinkoneiden käyttöä tehden näin ruoanlaitosta astetta helpompaa.

Uusimpana brändinä on tulossa Fagor Premium; Avant-Garde, Innovatiivinen, Älykäs, Vuorovaikutteinen, Erikoinen ja Ainutlaatuinen - Korkeampaa tekniikkaa ja designia arkeen.

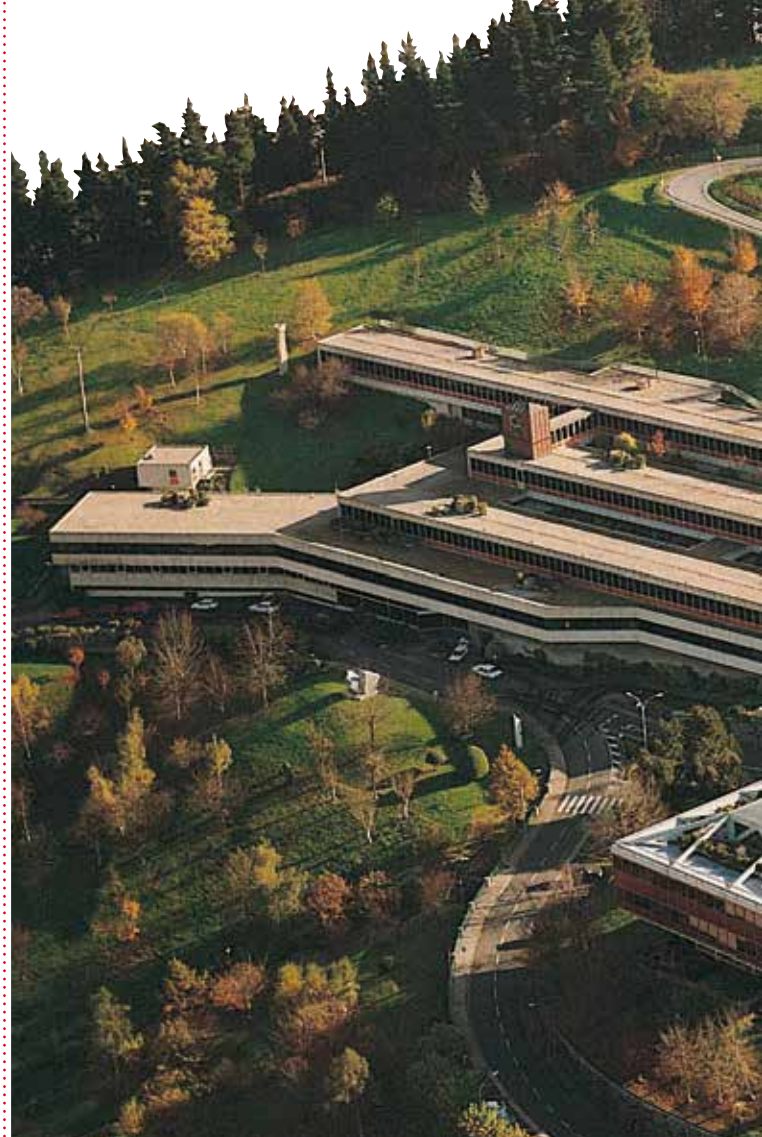
Fagor CNA Groupilla on yli 50 vuoden perinteet kodinkoneiden valmistuksessa

Fagor CNA Group on yksi Euroopan viidestä suurimmasta kodinkoneiden valmistajasta. Fagor CNA Group työllistää noin 1000 henkilöä 4 tehtaassa Espanjassa ja Kiinassa.

Yhtiö toimii 6 maassa maailmanlaajuisesti ja toimittaa Fagor tuotteita 130 maahan kaikilla mantereilla.

Fagor kodinkonevalikoimasta löytyvät:

- Uunit
- Mikroaaltouunit
- Induktio-, keraamiset- ja kaasuliesitasot sekä liedet
- Liesituulettimet
- Kahvinkeittimet
- Jääkaapit
- Pakastimet
- Viinikaapit
- Astianpesukoneet
- Pesukoneet
- Kuivausrummut





Fagor on Euroopan suurin painekattiloiden valmistaja

Fagor on tehokkaimpien teknologioiden kuten pyrolyttisesti puhdistuvien uunien ja induktioliesitasojen edelläkävijä.

Kodinkoneiden lisäksi Fagor logo löytyy myös mm. suurkeittölaitteista, keittiötarvikkeista, huonekaluista, lämminvesivaraajista, ilmastointilaitteista, aurinkosähkölaitteistoista, tietoliikenne- ja satelliittilaitteistosta jne.

Fagor on osa CNA Group -konsernia, joka on ollut vuodesta 1947 alkaen maailmanlaajuisia johtavia kodinkoneiden valmistajia. CNA Groupin liikevaihto on 285 Meur ja se työllistää 2900 työntekijää.

*Mikä tahansa Sinun
tyylisi on, Fagor sopii
Sinulle täydellisesti*









SISÄLLYS

<i>Uunit ja mikroaaltouunit</i>	<i>*TR 2410/2420</i>	<i>sivut 10 - 13</i>
<i>Liesitasot</i>	<i>*TR 2430</i>	<i>sivut 14 - 17</i>
<i>Jääkaapit ja pakastimet</i>	<i>*TR 2440</i>	<i>sivut 18 - 21</i>
<i>Astianpesukoneet</i>	<i>*TR 2450</i>	<i>sivut 22 - 25</i>
<i>Pienkoneet</i>	<i>*TR 2460</i>	<i>sivut 26 - 27</i>
<i>Tekniset tiedot</i>		<i>sivut 28 - 31</i>

Uunit

"Fagor uunimallisto on suunniteltu ajatellen modernia ulkonäköä, helppoa käytettävyyttä, parannettua ruoanvalmistuslaatua, säästämään aikaa ja rahaa, huolehtien samalla ympäristöarvoista "



Kuvan kodinkone ei kuulu CC:n valikoimiin



Fagor uunit edustavat kehittyneintä teknologiaa, jota tuotekehitys vie kokon ajan eteenpäin kääntäen uuninkäytön ruoanlaiton taiteeksi. Fagorin uuneista nauttii jo yli miljoona kotia ympäri maailman.



**STAINLESS STEEL
ANTI-FINGERPRINT**

**Stainless Steel
Anti-Fingerprint**

Fagor kodinkoneiden rst-pinnoissa on anti-fingerprint käsittely, joka helpottaa pintojen puhtaanapitoa. Tämä käsittely estää sormenjälkien tai pyyhintäjälkien näkymisen.



Fagor pyrolyysiuunien sisäpintojen muodot on suunniteltu siten, että pyrolyysipuhdistus tavoittaa jokaisen kohdan uunin sisäpintoista ja näin tuloksena on täydellinen puhtaus, ilman kulmia, joihin rasva ja liika jäisivät puhdistuksesta huolimatta.



**COLD TOUCH
4 GLASSES**

COLD TOUCH 4 LASIA

Fagor pyrolyysiuuni on valmistettu 4 lasisella luukulla, joka pysyy koko pyrolyysitoiminnon ajan turvallisen kosketuksen takaavassa lämpötilassa. Näin myös perheen pienimmät ovat turvassa keittiössä.



PYROLYSIS

Fagor uunit ovat ainoita markkinoilla, joissa myös uunipellit sekä niiden kannattimet voidaan jättää uuniin puhdistumaan pyrolyysitoimintoon.



Uunipelti tulee 100 % ulos uunin sisältä teleskooppikiskojen ansiosta.

Tämä helpottaa huomattavasti ruoanlaittoa.



Sulatus



Ylä- ja Alalämpö



Alalämpö kiertoilmalla



Grilli, Economy



Grilli



Grilli, Turbo



Kiertoilma



Ylä- ja Alalämpö kiertoilmalla



Delicates toiminto



Ylä- ja Alalämpö kiertoilmalla ja tuulettimella



Digitaalinen Grilli



Lämpimänäpito

Pyrolyysiuuni



6H-760BX / 901010049
ruostumaton teräs



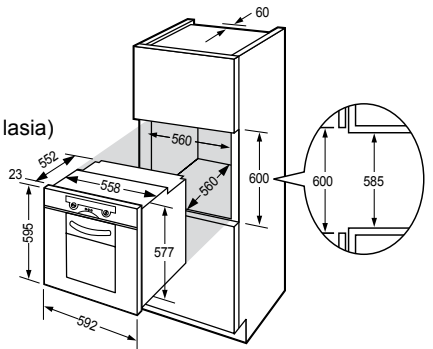
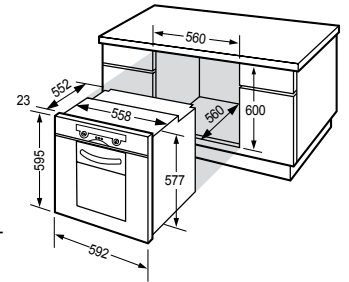
TURVALUUKKU,
KYLÄ PINTA



100% ULOSTULEVA
TELESKOOPPIJOHDE

Integroitava uuni

- Monitoimiplus, 8 valmistusohjelmaa
- Taustavalaistut sisäänpainettavat käyttökytkimet
- Digitaalinen näyttö: Lämpötila, kesto ja ohjelmoitava start/stop
- Pizza toiminto
- Esiohjelmoituid lämpötilat kullekin valmistusohjelmalle
- 100% ulostuleva teleskooppijohde uunipelliille, voidaan siirtää halutulle tasolle uunissa
- "Celeris" nopea esilämmitys
- Pyrolyysipuhdistus: Eco, Turbo
- Turvaluukku, kylmä pinta (4 irrotettavaa lasia)
- Uuniin sisältyy syvä emalinen uunipelti (1 kpl) + ritilä (1 kpl)
- Pyrolyysipuhdistuksen kestävät sivuritilät ja uunipelti
- Lisävarusteena saatavana matala emalinen uunipelti
- Katalyysisuodatin poistaa ruoanvalmistuksen hajuja
- Mitat 592 x 595 x 552 mm



Monitoimiuuni



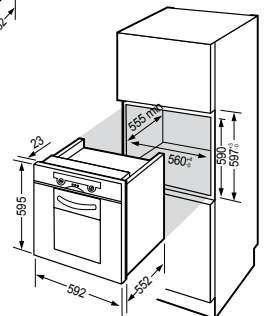
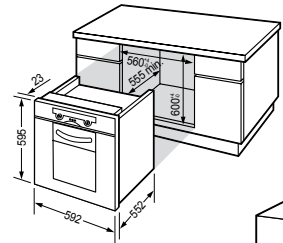
6H - 175BX / 901010083
ruostumaton teräs



"PULL SYSTEM"

Integroitava uuni

- Monitoimi, 6 valmistusohjelmaa
- Näyttö aikatoiminnolla
- Ajustointoiminto
- Helposti puhdistettava sisäpinta (Top Slide)
- Kuumanilman/höyryn poisto uuni etuosassa
- Uuniin sisältyy syvä emalinen uunipelti (1 kpl)
- Pull System -ritilä
- Lisävarusteena saatavana matala emalinen uunipelti
- Mitat 592 x 595 x 552 mm

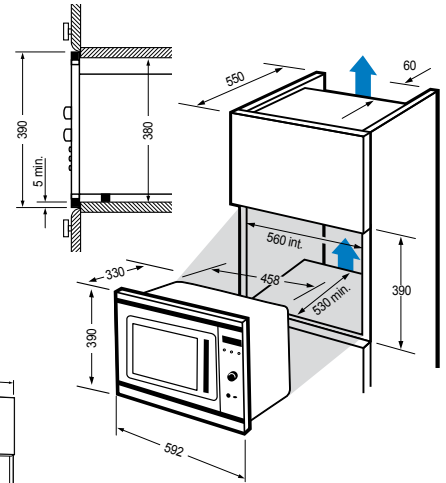
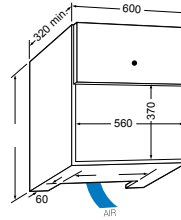
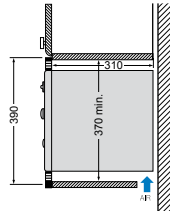


Mikroaaltouuni



**MWB-17AEX /
929010003**
ruostumaton teräs

- Teho 700 W
- Tilavuus 17 litraa
- Sisäpinta ruostumatonta terästä
- 5 tasoinen tehovalinta
- 60 min aikavalinta
- Sulatus, lämmitys ja valmistus ruoasta ja painosta riippuen
- Muistitoiminto
- Lapsilukko
- Mitat 592 x 390 x 330 mm



Lisävarusteet uuneille



NAOG00

Uunipelti

- matala emalinen uunipelti

Liesitasot

"Fagor tarjoaa laajan valikoiman erilaisia liesitasoja, jotka sopivat kaikkiin tarpeisiin oli kyseessä sitten kaasu-, keraaminen- tai induktioliesitaso."



Kuvan kodinkone ei kuulu CC:n valikoimiin

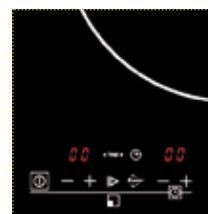


Fagor induktiotasojen teknologisen kehityksen pitkä historia luo pohjan yhdelle markkinoiden monipuolisimmista valikoimista. Kaikki tarpeet on huomioitu Designin, mittojen ja toimintojen osalta. Fagor liesitasoista nauttii jo yli miljoona kotia ympäri maailman.

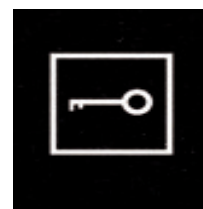


Fagor liesitasojen kosketussäätimet ovat erittäin helppokäyttöisiä ja tarjoavat useita mahdollisuuksia ruoanvalmistukseen mm. ohjelmoinnin avulla.

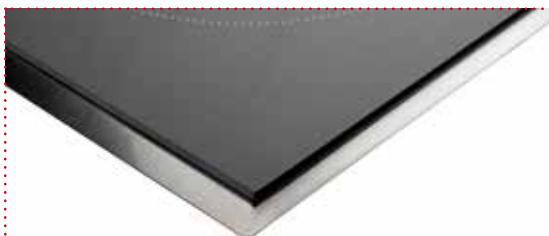
Booster toiminto mahdollistaa maksimi tehon käytön välittömästi. Tämä toiminto yhdistää kahden Highlight (teho) keittoalueen tehot yhteen keittoalueeseen. Keittoalueen lämmitys nopeutuu ja ruoan valmistusaika lyhenee.



Lapsilukko estää säätimien käytön ja näin myös perheen pienimmät ovat turvassa. Erillinen lämpötilan näyttö osoittaa punaisella valolla, jos keittoalue on vielä kuuma ja estää näin vaaratilanteen syntymisen.



Marco Stratos kehys on Fagorin design, jonka avulla saat luotua helposti modernin ulkonäön keittiöön. Tämä kehys suurentaa visuaalisesti liesitason kokoa. Marco Stratos liesitaso on erittäin helppo pitää puhtaana, sillä siinä ei ole liikaa kerääviä reunoja.



watti/h	minuuttia
induktio 225	induktio 4,46
keraaminen 270	keraaminen 9
sähkö 320	sähkö 9,5
kaasu 390	kaasu 8,18

Oheinen taulukko osoittaa eri liesitasoilla 2 litran vesimäärän lämmittämiseen 20°C:sta 95°C:een

Liesitaso induktio

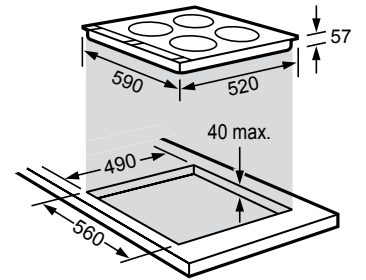


IF - 4S /
902016483



Integroitava liesitaso

- Leveys 59 cm
- 4 induktio plus keittoaluetta
- Digitaalisäädin 12 tehotasolla
- Lapsilukko
- Erillinen tehonäyttö jokaiselle keittoalueelle
- Turvatermostaatti jokaiselle keittoalueelle
- Ajastin kaikille keittoalueille (1-99 minuuttia)
- Kokonaisteho 7,2 kW
- Viistohiottu lasireuna
- Mitat 590 x 520 x 57 mm



Liesitaso keraaminen

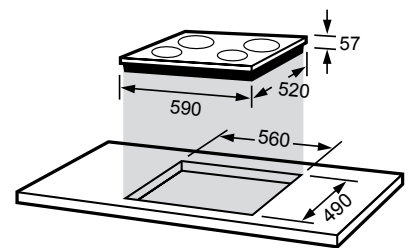


2V - 32TS /
902016606



Integroitava liesitaso

- Leveys 59 cm
- 1 High Light (teho) keittoalue, tupla halkaisijalla
- 3 High Light (teho) keittoaluetta
- Digitaalisäädin 9 tehotasolla
- Lapsilukko
- Turvatermostaatti jokaiselle keittoalueelle
- Erillinen tehonäyttö
- Nopean lämmityksen toiminto
- Kokonaisteho 6,3 kW
- Viistohiottu lasireuna
- Mitat 590 x 520 x 57 mm



Induktio liesitaso kahdella keittoalueella

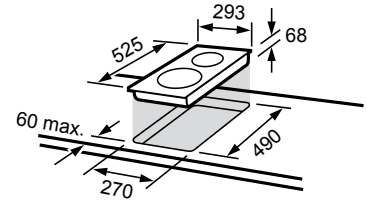


**3MF-2IAX /
902010010**
marco stratos



Integroitava liesitaso

- 2 "booster (teho)" induktio keittoaluetta
- Digitaalisäädin
- 12 tehoalueeta
- Erilliset tehonäytöt
- Turvatermostaatti jokaiselle keittoalueelle
- Ajastintoiminto kaikilla keittoalueilla
- Lapsilukko
- Kokonaisteho 3,6 kW
- Marco Stratos -rakenne
- Mitat 293 x 525 x 68 mm



Keraaminen liesitaso kahdella keittoalueella

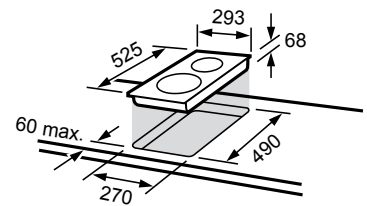


**3MFT-2AX /
901010011**
marco stratos



Integroitava liesitaso

- 1 laajennettava High Light keittoalue
- 1 normaali High Light keittoalue
- Digitaalisäädin
- 9 tehoaluetta
- Erilliset tehonäytöt
- Turvatermostaatti keittoalueille
- Lapsilukko
- Ajastin
- Marco Stratos -rakenne
- Mitat 293 x 525 x 68 mm



Jääkaapit & pakastimet

“Fagor kylmälaitteet on suunniteltu ilman kompromisseja yksityiskohdissa. Täten kylmälaitteet sulautuvat täydellisesti mihin tahansa keittiöön”



Kuvan kodinkone ei kuulu CC:n valikoimiin



Fagorilla on yli 50 vuoden kokemus jääkaappien valmistuksesta, joka on luonut pohjan, että Fagor on yksi johtavista valmistajista uusien teknologioiden suhteen. Tämän takia miljoonat kodit ympäri maailman ovat valinneet Fagorin jääkaapin kylmälaitteeksi.



No Frost toiminto Fagor jääkaapeissa ja pakastimissa mahdollistaa sen, että enää ei tarvitse sulattaa kylmälaitteita erikseen puhdistamista varten, sillä No Frost toiminto takaa ettei jäätä pääse muodostumaan kylmälaitteen sisälle.

Tämän lisäksi toiminto mahdollistaa elintarvikkeiden vapaan sijoittelun, sillä kaikki säilytystilat toimivat tasaisessa lämpötilassa.



Supercooling ja Superfreezing toiminto mahdollistaa elintarvikkeiden nopean kylmentämisen säilyttäen niiden parhaat ominaisuudet.



Fagor jääkaappien vihanneskorit on varustettu ohjaimilla, jotka mahdollistavat laatikon avaamisen ja sulkemisen helposti liu'uttamalla.



Multi Fresh kori on ihanteellinen kalan ja lihan säilytykseen, jolloin niiden säilyvyys ja makujen pysyminen pitenee.



**STAINLESS STEEL
ANTI-FINGERPRINT**

**Stainless Steel
Anti-Fingerprint**

Fagor kodinkoneiden rst-pinnoissa on anti-fingerprint käsittely, joka helpottaa pintojen puhtaanapitoa. Tämä käsittely estää sormenjälkien tai pyyhintäjälkien näkymisen.



Suurin osa Fagor kylmälaitteista on luokiteltu **A+** energiansäästöluokkaan. Näin ollen Fagor kylmälaitteet ajattelevat myös ympäristön hyvinvointia elintarvikkeiden hyvinvoinnin lisäksi.

Yhdistetty jääkaappi/pakastin 60 cm, No Frost



**FFK6735AX /
924010158**
ruostumaton teräs

- No Frost toiminto jääkaapissa ja pakastimessa
- Energialuokka A+
- Digitaalinen lämpötilannäyttö
- Erilliset lämpötilasäädöt jääkaapille ja pakastimelle
- Alumiininen vedin jääkaapissa ja pakastimessa
- Bakteerisuojattu sisäpinta
- Itsesulkeutuvat ovet

Jääkaappi

- Suuri vihanneslaatikko
- Multi Fresh laatikko lihalle ja kalalle
- Pulloteline
- Toiminnot: Super cooling automaattisella katkaisulla, Holiday –toiminto, ECO –toiminto ja näytönlukitus
- Avoimen oven hälytys

Pakastin

- 3 suurta laatikkoa
- Toiminnot: Super freeze automaattisella katkaisulla
- Avoimen oven hälytys
- Hälytys pakastimen liian korkealle lämpötilalle

Tekniset tiedot

- Netto tilavuus: 335 l (237 l + 98 l)
- Pakastusteho: 12 kg/24 h
- Säilyvyys sähkökatkonaikana: 13 h
- Sähkönkulutus: 290 kWh/vuosi
- Mitat (K x L x S) 1854 x 598 x 610 mm





Astianpesu- koneet

"Fagor on kehittänyt astianpesukoneiden sukupolven, joka pystyy pesemään astiat lyhyimmässä mahdollisessa ajassa, kuluttaen samalla pienimmän mahdollisen määrän vettä ja energiaa"



Kuvan kodinkone ei kuulu CC:n valikoimiin



Fagor on astianpesukoneissa teknologian kärjessä joka vähentää kotitalouksien veden- ja energiankulutusta. Näin ympäristömme kuormitus pysyy alhaisena. Fagor astianpesukoneet ovat löytäneet tiensä etenkin ympäristöarvoista välittävien ihmisten koteihin ympäri maailman.



Fagor astianpesukoneissa on Varioscan -teknologia; muuttuva vedenkulutus kattausten mukaan.



Fagor astianpesukoneet ovat **markkinoiden energiaystävällisimpiä**. Paras energiansäästöluokka kuluttaa energiaa vain 0.8 kWh.



Fagor astianpesukoneissa on pieni vedenkulutus. Vain 10 litraa vettä ja astiasi ovat täysin puhtaat.



Fagor astianpesukoneissa on mallista riippuen helposti säädettävät korit ja taittavat astiatuet. Yläkorin korkeutta voidaan säätää vaikka se olisi täynnä astioita. Astiatuet on helppo taittaa alas jos kattaus vaatii alueen korista ilman astiatukia.



Fagor suosittelee Finish astianpesukoneainetta. Finish takaa parhaan pesutuloksen astioita ja ympäristöä säästään.



Fagor astianpesukoneiden **yksiosainen sisäosio** tekee sisäpuolelta vankemman, puhdaslinjaisemman ja kiiltävämmän.

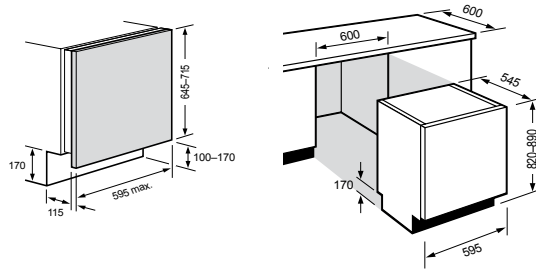
Integroitu astianpesukone, 60 cm



LVF63IT /
906010032



- 6 pesuohjelmaa
- Taittavat tuet alakorissa
- VarioScan tekniikka: mukautuva vedenkulutus kattauksen mukaan
- Äänitaso 49 dB(A)
- Vedenkulutus 10 litraa
- Energiankulutus 0,96 kWh
- Energialuokka A+
- Vesiliitäntä: kylmä tai kuuma
- Mitat 820-890 x 595 x 545 mm



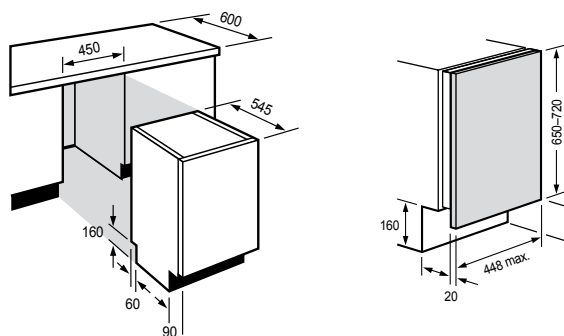
Integroitu astianpesukone, 45 cm



1LF-451IT /
926010011



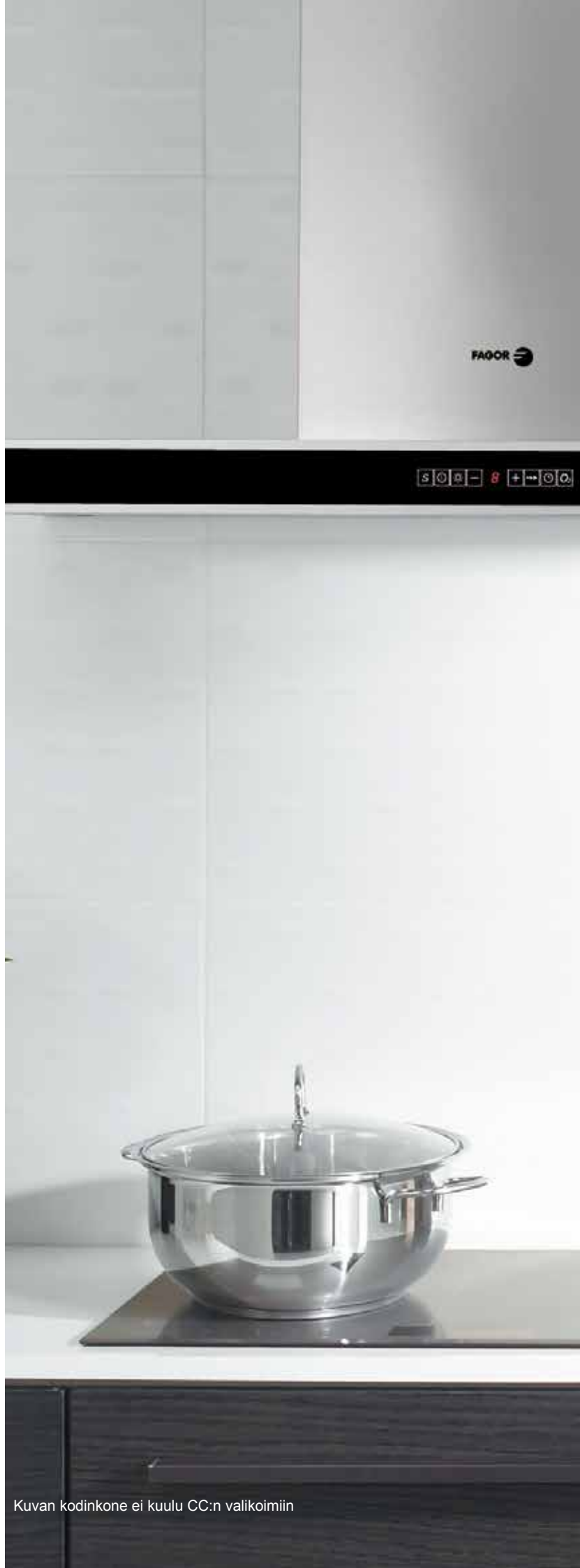
- 5 pesuohjelmaa
- Korkeussäädettävä yläkori
- VarioScan tekniikka: mukautuva vedenkulutus kattauksen mukaan
- Äänitaso 49 dB(A)
- Vedenkulutus 10 litraa
- Energiankulutus 0,8 kWh
- Energialuokka A+
- Vesiliitäntä: kylmä tai kuuma
- Mitat 820-890 x 448 x 545 mm





Pienkoneet

“Fagor pienkoneet
täydentävät keittiösi
yhtenäisen ja modernin
ulkonäön”



Kuvan kodinkone ei kuulu CC:n valikoimiin

Kattilasarja

VIENAPLUS / 978011790



- Materiaali ruostumaton teräs
- Kaikille liesityypeille
- Lasikannet höyryventtiileillä
- Tiskikone- ja uunikestävät
- 8 osaa:
 - 20 cm kattila lasikannella x 2 kpl
 - 24 cm kasari lasikannella
 - 24 cm paistinpannu Teflon
 - 14 cm kattila



Tekniset tiedot / Uunit

		PYROLYYSI	MONITOIMI	MIKROAALTOUUNI
		6H-760BX	6H-175BX	MWB-17AEX
OMINAISUUDET				
Tilavuus		51	58	
Valmistusohjelmien lkm.		8	6	
Ventiloity höyryn ulostulo		•	•	
Käyttöpainikkeet		Sisään painettavat	Kiinteät	
Luukku lasilla (irrotettava)		•		
Taitettava grilli		•		
Säädettävä grilli (2 asentoa)			•	
Erikoistoiminnot	Pizza	•		
	Pikalämmitys	•		
Sähköjohto		•	•	
Sisävalo		•	•	
Pyrolyysipuhdistus		Eco / Turbo		
Katalyysisuodatin höyryille ja hajuille		•		
TOIMINNOT/OHJAUS				
Ajastin		•	•	
Elektroninen päälle/pois		•		
Toiminnon valitsin ja lämpötila		•	•	
Uuni päällä -merkkivalo		•	•	
Lämpötilan merkkivalo		•	•	
Pyrolyysitoiminnon merkkivalo		•		
TURVALLISUUS				
Turvatermostaatti		•	•	
Lapsilukko		•		
Automaattinen virrankatkaisu		•		
Cold Touch -ovi		•		
Uuniluukun lasien määrä		4	2	
Automaattinen uuniluukun lukitsin pyrolyysitoiminnossa		•		
TEKNISET TIEDOT				
Kokonaisteho (kW)		3.57	2.67	0.700
Maksimiteho, grilli (kW)		2.6	2.6	
Maksimiteho, ylä-/alalämpö (kW)		1.5	1.0	
Pyrolyysiteho (kW)		3		
Jännite/taajuus (V/Hz)		220-240 / 50-60	230 / 50	
Virta (Amp.)		16	16	
Energialuokka		A	A	
Uunipellin käyttöpinta-ala (cm²)		1348	1348	
Erikoistoiminnot	Pizza	0.79	0.79	
	Pikalämmitys	0.71	0.80	
LISÄVARUSTEET				
Uunipelti, emali, syvä		1	1	
Ritilä		1	1	
Kromipinnoitettu uunipellinkannatin Safety Stop -ominaisuudella		1		
100% ulostulevat uunipellit		1		
Itsestään ulostulevat teleskooppikiskot		1		
Sisäpuolen ohjaimet		Emaloitu	•	
MITAT				
Sisämitat (mm)	Leveys	420	420	280
	Korkeus	322	322	280
	Syvyys	380	380	205
Ulkomitat (mm)	Leveys	592	592	592
	Korkeus	595	595	330
	Syvyys	552	552	390

Tekniset tiedot / Liesitasot

		INDUKTIO		KERAAMINEN	
		IF-4S	2MF-2IAX	2V-32TS	3MFT-2AX
OMINAISUUDET					
Keittoalueiden lkm.	Keraaminen			4	2
	Induktio	4	2		
	Muuttuva halkaisija (High Light)				1
	Kiinteä halkaisija (High Light)				1
Sähköjohto (cm)	125	150	125	125	
TOIMINNOT/OHJAUS					
Tehon näyttö	•	•	•	•	
Päällä/pois sensori	4	2	1	1	
Tehovalinnan sensori	4	2	4	2	
TURVALLISUUS					
Kattila/paistinpannu tunnistus	•				
Automaattinen virrankatkaisu	•	•	•	•	
TEKNISET TIEDOT					
Keittoalueiden tehot ja mitat (kW/mm)	Oikea, etu	2.2/160	2.2/160	1.2/140	1.2/145
	Vasen, etu	2.8/180		1.8/175	
	Oikea, taka	3.1/210	3.1/210	1.2/140	2/0.8 180/111
	Vasen, taka	2.8/180		2.1/0.7 206/120	
Kokonaisteho (kW)	7.2	3.6	6.3	3.2	
Jännite (V)	220-240	220-240	220-240V~ 220-240V3~ 380-415V3N~	220-240	
Taajuus (Hz)	50	50	50-60	50	
MITAT					
Mitat (mm)	Leveys	590/630	293	590/630	293
	Syvyys	520/525	525	520/525	525
	Korkeus	68/71	65	55/57	65

Tekniset tiedot / Jääkaapit ja pakastimet

		FFK6735AX
TILAVUUS		
Jääkaapin tilavuus (L)	Brutto	237
	Netto	231
Pakastimen tilavuus (L)	Brutto	98
	Netto	87
Kokonaistilavuus (L)	Brutto	335
	Netto	287
OMINAISUUDET		
Aukeamissuunta vaihdettavissa		•
Aukeamissuunta		Oikea
Pyörät alla		•
JÄÄKAAPIN OMINAISUUDET		
Sisävalo		•
Super Cooling		•
No Frost		•
Bakteerisuojaus sisäpinta		•
Kananmunateline		2
Vihanneslaatikko		1
Vihanneslaatikonkansi/hylly		Lasi
Multi Fresh -laatikko		•
Hyllyjen määrä		3
Hyllyjen materiaali		Lasi
Pulloteline		•
Ovihyllyjen lukumäärä		2
Pullohylly		•
PAKASTIMEN OMINAISUUDET		
No frost		•
Pakastuslaatikoiden lukumäärä		3
Jääpala-astia		•
TOIMINTO/OHJAUS		
Elektroninen säätö		•
Erillisten lämpötilasäätöjen lukumäärä		2
Lämpötilan valitsin		Näyttö
Hälytys: ovi auki		•
Lämpötilan näyttö		Näyttö
Super freeze -toiminto		•
ECO -toiminto		•
Super -toiminto		•
Holiday -toiminto		•
TEKNISET TIEDOT		
Tähtien lukumäärä		4
Energialuokka (1)		SN/T
Energialuokka		A+
Energiakulutus (kWh/vuosi)		290
Pakastusteho (kg/24H)		12
Säilyvyys sähkökatkon aikana (h)		13
Teho (W)		86
Jännite (V)		220/240
Taajuus (Hz)		50
Äänitaso dB(A)		46
MITAT (mm):		
Korkeus		1854
Leveys		598
Syvyys		610

(1) Energialuokka SN/T: huoneen lämpötila + 10°C - + 43°C välillä

Energialuokka N/ST: huoneen lämpötila +16°C - +38°C välillä

*Tuloksen mukaan, joka on saatu normaalissa 24 h testissä.

Todellinen energiankulutus riippuu käyttöolo-suhteista ja sijainnista.

Tekniset tiedot / Astianpesukoneet

	INTEGROITU 60 cm	INTEGROITU 45 cm	
	LV63IT	1LF-451IT	
Ohjauspaneelin väri Musta	•	•	
OMINAISUUDET			
Elektroninen ohjaus	•	•	
Kapasiteetti: kattausten lukumäärä	12	9	
Kuuma-/kylmävesiliitäntä	•	•	
Uusi elektroninen tuoteperhe	•		
Muuttuva vedenkulutus	•	•	
Kolmas pyöriävävarsi		•	
Kaksisuuntainen suihkutusrasi		•	
OHJELMOINTI			
Esipesu	•		
Normaalipesu (65°C)	•	•	
Tehopesu (70 °C)	•	•	
Taloudellinen pesu (50-55 °C)	•	•	
Pikapesu 30 min (45 °C)	•	•	
OptiA 60 min. (60 °C)	•	•	
Pesurohjelmien lukumäärä	6	5	
Lämpötila-asetusten lukumäärä	4	4	
OPTIOT			
Käynnistyksen ajastin		3, 6, 9 h	
TOIMINNOT / OHJAUS			
Valo eri ohjelmavaiheille		Led	
Veden suolaisuuden merkkivalo	Normaali	Led	
Huuhteluaineen merkkivalo	Normaali	Led	
Ohjelman loppumisen merkkivalo	•		
Ohjelman loppumisen merkkiääni		•	
Päälle/pois kytkin	•	•	
KORIT			
Väri	Valkoinen	Valkoinen	
Yläkori	Teleskooppikiskot	•	
	Korkeussäätö	•	
	Kaatuva lasituet	4 ylä	4 ylä
	Aterinkorin tukien vapautin	•	
Alakori	Viinilasi- ja mukituet	2 ylä	
	Kaatuva tuet		•
	2-osainen aterinkori	•	
TURVALLISUUS			
Anti-overflow toiminto	•	•	
Aqua-control toiminto	•	•	
Anti-water palautus	•	•	
Anti-overheat toiminto	•	•	
ENERGIALUOKITUS			
Pesuluokka (**)	A	A	
Energialuokka (**)	A++	A+	
Kuivausluokka(**)	A	A	
Äänitaso dB (A)	49	49	
TEKNISET TIEDOT			
Jännite / taajuus (V/Hz)	220-240/50	220-230/50	
Teho (W)	2170	1900	
Virta (A)	10	10	
Kulutus / pesukerta*	Vesi (L)	10	10
	Sähkö (kWh)	0.96	0.8
	Kesto (min.)	160	160
Kulutus vuosiarvio* (220 pesukertaa)	Vesi (L)	2800	2968
	Sähkö (kWh)	283	222
MITAT			
Korkeussäädettävät jalat (mm)	max. 70 mm	max. 20 mm	
Ilman työtasoa (mm)	Korkeus	820	818
	Leveys	595	448
	Syvyys	545	545

(**) A (tehokkain) – G (heikko tehoisin) asteikolla

(**) Kulutus mitattuna EN-50242 EU standardin mukaan. Todellinen kulutus riippuu käyttöolosuhteista.

 Carlo Casagrande & Co Oy

Hallinto, myynti

Liikkalankuja 6, 00950 Helsinki
puh. +358 (0)9 755 131, fax. +358 (0)9 755 13 355
tilaukset@carlocasagrande.fi
www.carlocasagrande.fi

Varasto

Porlammintie 5, 07810 Ingermaninkylä

